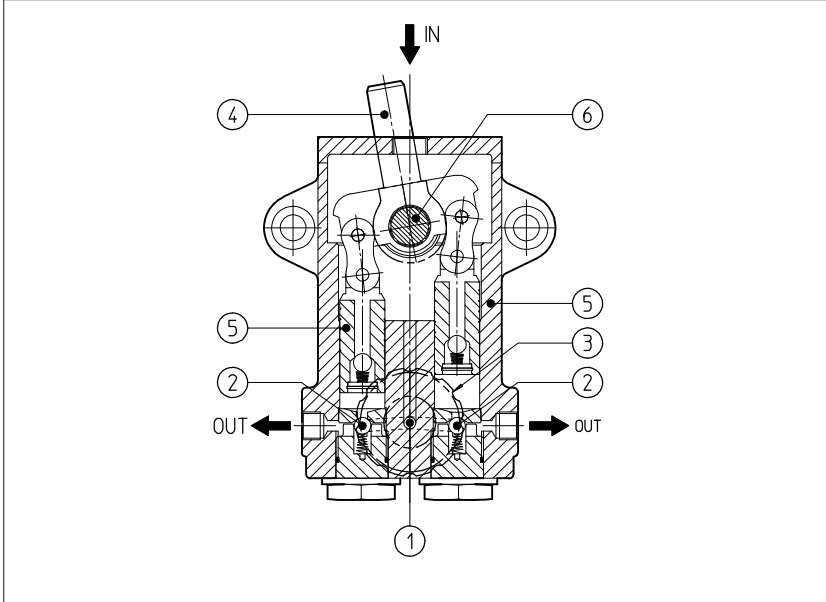


## PM型手动泵

2-柱塞



PM是双柱塞作用手动泵, 结构简单而坚固, 只需最低限度的保养服务, 工作寿命长。

他们通过与出油口直接相连的分流阀①和射流阀②使进油口与出油口相通。分流阀由手轮③操作。

泵的工作: 用手轮锁定分流阀, 摇动手柄④带动柱塞⑤作往复运动。

花键轴⑥使手柄在最佳位置运动。

泵体上有两个出油口 (一个带堵塞)。

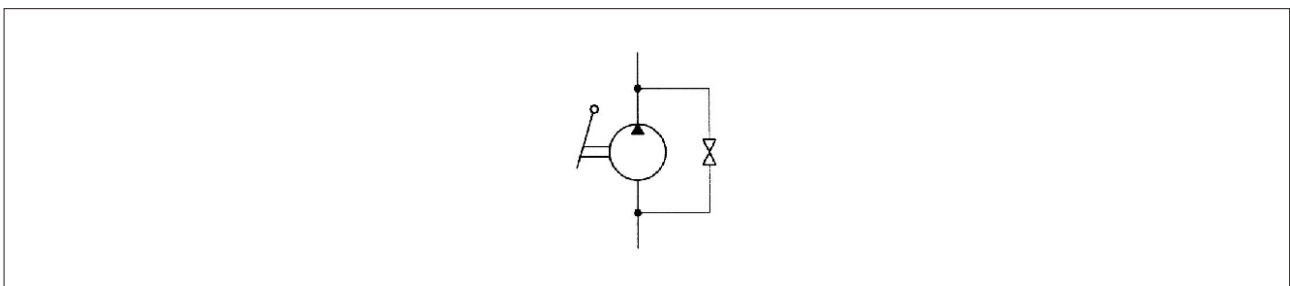
适用于使用符合DIN51524...535的矿物油或具有相似润滑特性的合成液的液压系统中。

排量: 从6到20cm<sup>3</sup> (双行程)。

### 1 型号

|   |     |     |                              |
|---|-----|-----|------------------------------|
| PM  | 106 | **  | /*                           |
| 2-柱塞手动泵   |     |     | 系统油液:<br>/WG=水乙二醇<br>/PE=磷酸酯 |
| 排量 (cc/rev), 见 2 节<br>106=6cm <sup>3</sup> /双行程<br>112=12cm <sup>3</sup> /双行程<br>120=20cm <sup>3</sup> /双行程 |     | 设计号 |                              |

### 2 工作特性: 在温度40°C和油液粘度24mm<sup>2</sup>/s的条件下



| 型号     | 双行程排量<br>cm <sup>3</sup> | 最大压力<br>bar | 轴的转动角度<br>度 | 要求最大扭矩<br>Nm |
|--------|--------------------------|-------------|-------------|--------------|
| PM-106 | 6                        | 500         | ±35°        | 139          |
| PM-112 | 12                       | 250         | ±35°        | 133          |
| PM-120 | 20                       | 120         | ±35°        | 116          |

### 3 PM型手动泵的主要参数

|       |  |
|-------|--|
| 安装位置  | 垂直位置，进油口向上以保证泵壳内充满油  |
| 使用条件  | 只有在关闭射流阀后，才能使手柄作往复运动<br>注：射流阀使进油口和出油口相通，关闭后允许从出油口有稍微泄漏。<br>两个反向的出油口便于泵的排油，其中一个带堵塞。<br>为了减少损伤，可用一内径为 $\Phi 18$ 的管子套在手柄上，通常长度为500~600mm。<br>手柄可通过改变花键轴来选取合适位置。 |
| 环境温度  | 从-20℃到+70℃   |
| 油液种类  | 符合DIN51524...535的液压油，其他油液见第1节  |
| 推荐粘度  | 在40℃时，10~100mm/s (ISOVG~15100)   |
| 油液清洁度 | 符合ISO19/16 (推荐用25 $\mu$ m和 $\beta_{25}>75$ 的过滤器)   |
| 油液温度  | T<70℃，如果T>60℃选/PE密封  |

### 4 尺寸[mm]

